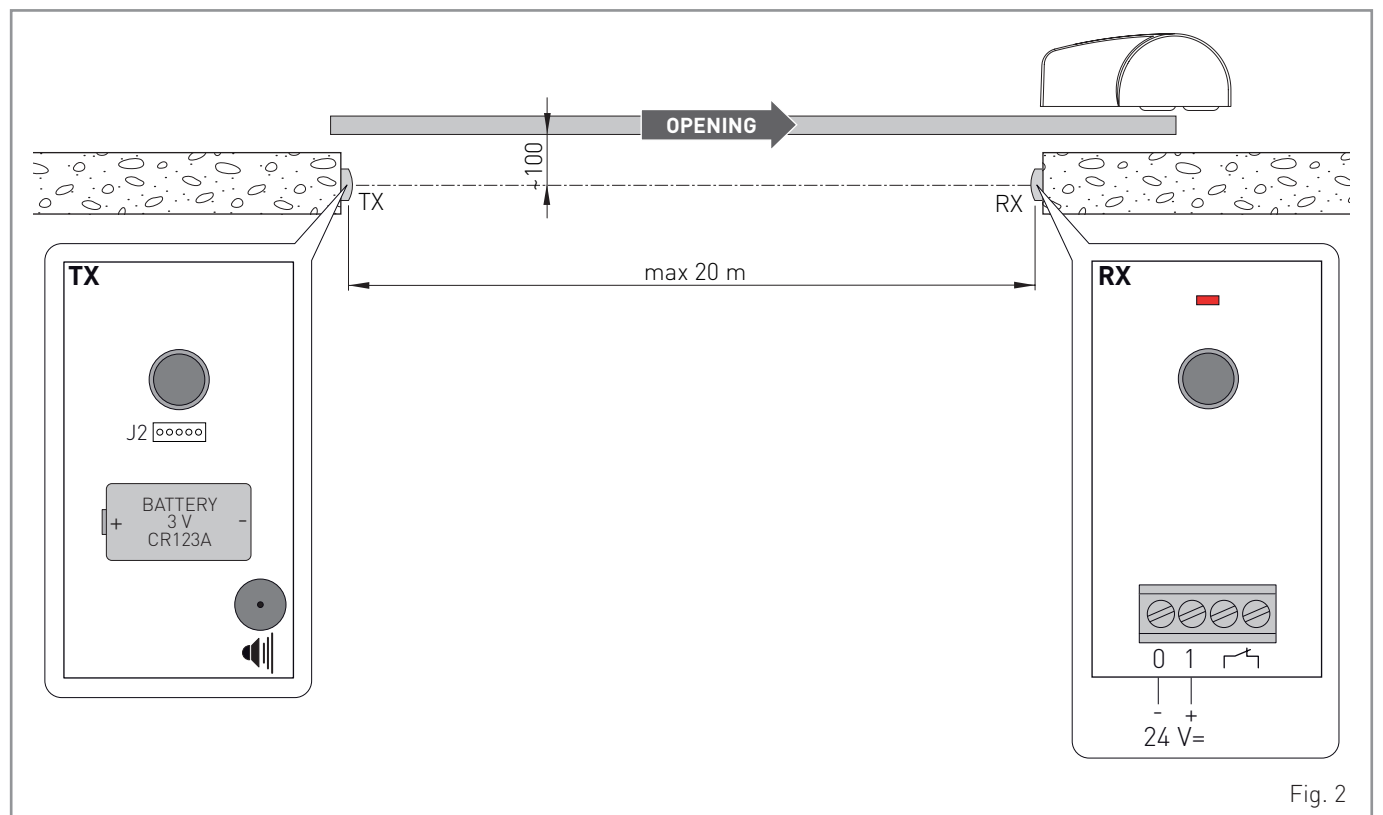
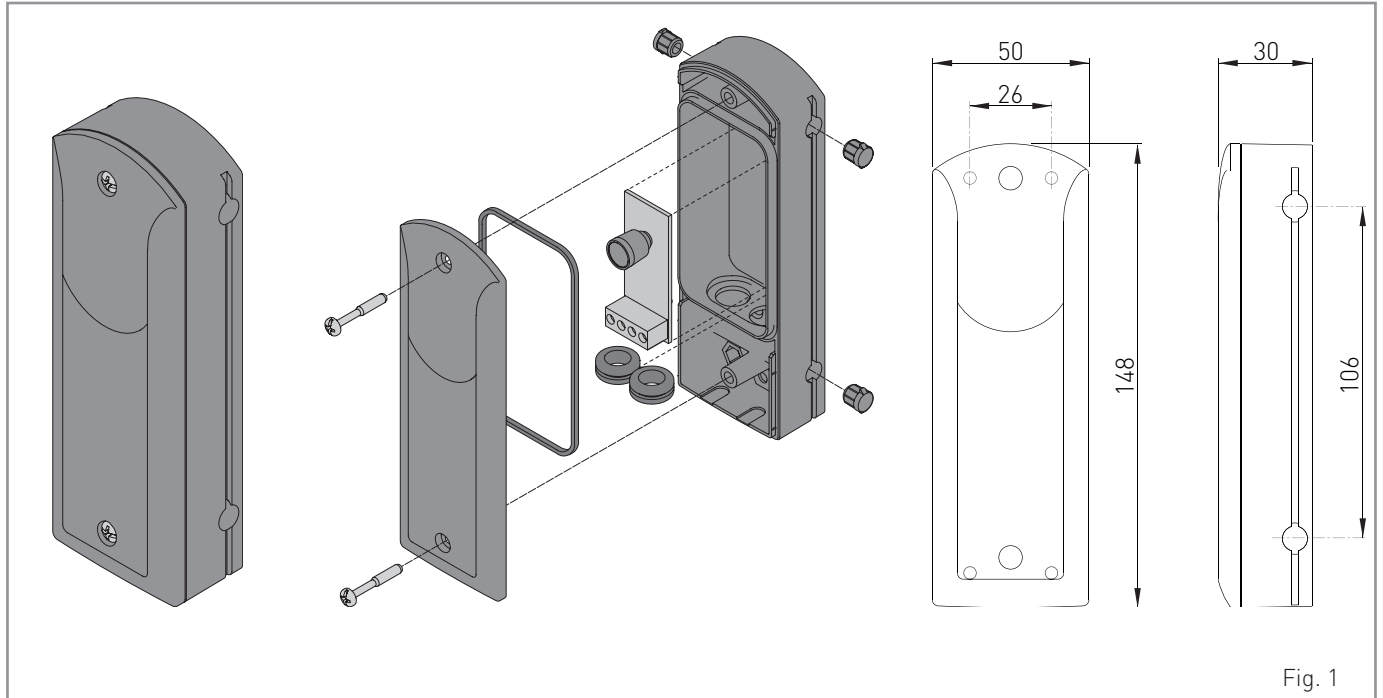


# Ditec LAB4S

IP1998 • 2015-12-14

Manuale di installazione fotocellula LAB4S.  
Installation manual for LAB4S photocell.



## Avvertenze generali per la sicurezza



Il presente manuale di installazione è rivolto esclusivamente a personale professionalmente competente. Leggere attentamente le istruzioni prima di iniziare l'installazione del prodotto. Una errata installazione può essere fonte di pericolo. I materiali dell'imballaggio (plastica, polistirolo, ecc.) non vanno dispersi nell'ambiente e non devono essere lasciati alla portata dei bambini in quanto potenziali fonti di pericolo. Prima di iniziare l'installazione verificare l'integrità del prodotto. Per l'eventuale riparazione o sostituzione dei prodotti dovranno essere utilizzati esclusivamente ricambi originali. E' necessario conservare queste istruzioni e trasmetterle ad eventuali subentranti nell'uso dell'impianto.

### 1. Dati tecnici

<b>Alimentazione RX</b>	24 V $\overline{\text{=}}$ / ~
<b>Assorbimento RX</b>	35 mA max
<b>Assorbimento TX</b>	30 $\mu$ A max
<b>Portata</b>	20 m max
<b>Uscita contatto N.C.</b>	24 V / 1A
<b>Temperatura</b>	-20° C / +55° C
<b>Grado di protezione</b>	IP55

### 2. Riferimenti illustrazioni

<b>RX</b>	Ricevitore
<b>TX</b>	Trasmettitore

### 3. Indicazioni di utilizzo

Le fotocellule LAB4S vengono utilizzate come dispositivo di protezione per porte e cancelli motorizzati. Il trasmettitore TX è provvisto di batteria e non è necessario collegarlo ad un quadro elettronico.

Le fotocellule LAB4S possono essere utilizzate come fotocellule di protezione del vano passaggio (fig. 2), senza la necessità di collegamento del trasmettitore TX.

### 4. Installazione

Le fotocellule devono essere installate rispettando le normative e le direttive in vigore.

Posizionare il ricevitore RX ed il trasmettitore TX in asse ottico fra loro. Il fissaggio può essere fatto direttamente a parete frontalmente o lateralmente.

Eseguire i collegamenti elettrici come indicato in fig. 2.

### 5. Verifica di funzionamento

Chiudere la fotocellula con il frontalino e applicare esternamente l'etichetta filtro di attenuazione.

Interrompere il fascio e verificare la commutazione del relè (acusticamente) e l'accensione del LED rosso sul ricevitore RX.

L'etichetta filtro di attenuazione simula condizioni ambientali sfavorevoli. Terminate le verifiche rimuovere l'etichetta filtro.

### 6. Segnalazioni

Segnale	Descrizione
<b>RX</b>	Attivazione uscita.
<b>Buzzer</b>	Batteria scarica.

### 7. Piano di manutenzione (ogni 6 mesi)

Per un corretto funzionamento delle fotocellule:

- mantenere pulite le superfici esterne del ricevitore RX e del trasmettitore TX;
- verificare il funzionamento come indicato al capitolo 5;
- sostituire la batteria del trasmettitore TX ogni 24 mesi o quando presente la segnalazione acustica di batteria scarica.

Tutti i diritti relativi a questo materiale sono di proprietà esclusiva di Entrematic Group AB. Sebbene i contenuti di questa pubblicazione siano stati redatti con la massima cura, Entrematic Group AB non può assumersi alcuna responsabilità per danni causati da eventuali errori o omissioni in questa pubblicazione.

Ci riserviamo il diritto di apportare eventuali modifiche senza preavviso. Copie, scansioni, ritocchi o modifiche sono espressamente vietate senza un preventivo consenso scritto di Entrematic Group AB.

## General safety precautions



This installation manual is intended for professionally competent personnel only. Read the instructions carefully before beginning to install the product. Incorrect installation may be a source of danger. Packaging materials (plastic, polystyrene, etc.) must not be allowed to litter the environment and must be kept out of the reach of children for whom they may be a source of danger. Before beginning the installation check that the product is in perfect condition. For repairs or replacements of product only original spare parts must be used. These instruction must be kept and forwarded to all possible future user of the system.

### 1. Technical data

<b>RX power supply</b>	24 V $\overline{\text{=}}$ / ~
<b>RX absorption</b>	35 mA max
<b>TX absorption</b>	30 $\mu$ A max
<b>Range</b>	20 m max
<b>N.C. contact output</b>	24 V / 1A
<b>Temperature</b>	-20° C / +55° C
<b>Degree of protection</b>	IP55

### 2. References

<b>RX</b>	Receiver
<b>TX</b>	Transmitter

### 3. Applications

The LAB4S photocells are used as a protection device for motorised doors and gates. The TX transmitter is fitted with a battery and it is not necessary to connect it to a control panel.

The LAB4S photocells can be used as protection photocells for the passage opening (fig. 2), without needing to connect the TX transmitter.

### 4. Installation

The photocells must be installed respecting the standards and directives currently in force.

Position the RX receiver the TX transmitter along the optic axis. They can be fastened directly on the wall, at the front or sides.

Make the electrical connections, as shown in fig. 2.

### 5. Checking for proper operation

Close the photocell with the panel and apply the attenuation filter label on the outside.

Interrupt the beam and check relay switchover (by the sound) and the switching on of the red LED on the RX receiver.

The attenuation filter label simulates unfavourable environmental conditions. When you have completed the checks, remove the filter label.

### 6. Signals

Signal	Description
<b>RX</b>	Output activation.
<b>Buzzer</b>	Flat battery.

### 7. Maintenance schedule (every 6 months)


For the correct working of the photocells:

- keep the external surfaces of the RX receiver and the TX transmitter clean;
- check functioning as shown in chapter 5;
- replace the battery of the TX transmitter every 24 months, or when you hear the acoustic signal indicating a flat battery.

All the rights concerning this material are the exclusive property of Entrematic Group AB. Although the contents of this publication have been drawn up with the greatest care, Entrematic Group AB cannot be held responsible in any way for any damage caused by mistakes or omissions in this publication.

We reserve the right to make changes without prior notice. Copying, scanning and changing in any way are expressly forbidden unless authorised in writing by Entrematic Group AB.

## Consignes générales de sécurité

 Cette notice d'installation est destinée exclusivement aux professionnels qualifiés. Lire attentivement les instructions avant de procéder à l'installation du produit. Une installation erronée peut être source de danger. Les matériaux de l'emballage (plastique, polystyrène, etc) ne doivent pas être abandonnés dans la nature et ne doivent pas être laissés à la portée des enfants, car ils sont une source potentielle de danger. Avant de procéder à l'installation, vérifier l'intégrité du produit.

En cas de réparation ou de remplacement des produits, les pièces de rechange originales doivent impérativement être utilisées. Il est indispensable de conserver ces instructions et de les transmettre à d'autres utilisateurs éventuels de ce système.

### 1. Données techniques

<b>Alimentation RX</b>	24 V $\overline{\text{=}}$ / ~
<b>Absorption RX</b>	35 mA max
<b>Absorption TX</b>	30 $\mu$ A max
<b>Portée</b>	20 m max
<b>Sortie contact N.C.</b>	24 V / 1A
<b>Temperature</b>	-20° C / +55° C
<b>Degré de protection</b>	IP55

### 2. Références illustrations

<b>RX</b>	Récepteur
<b>TX</b>	Émetteur

### 3. Indication d'utilisation

Les cellules photoélectriques LAB4S sont utilisées comme dispositif de protection pour des portes et des portails motorisés. L'émetteur TX est équipé de batterie et il n'est pas nécessaire de le brancher au tableau électronique.

Les cellules photoélectriques LAB4S peuvent être utilisées comme des cellules photoélectriques de protection de la baie de passage (fig. 2), sans raccordement de l'émetteur TX.

### 4. Installation

Les cellules photoélectriques doivent être installées en respectant les normes et les directives en vigueur. Placer le récepteur RX et l'émetteur TX en axe optique entre eux. La fixation peut être faite directement sur le mur en face ou sur le côté.

Faire les raccordements électriques comme indiqué fig. 2.


### 5. Vérification du fonctionnement

Fermer la cellule photoélectrique avec la petite porte et appliquer à l'extérieur l'étiquette filtre d'atténuation.

Interrompre le faisceau et vérifier la commutation du relais (sonore) et l'allumage du voyant rouge sur le récepteur RX.

L'étiquette filtre d'atténuation simule des conditions ambiantes défavorables. Quand les vérifications sont terminées enlever l'étiquette filtre.

### 6. Signalisations

Signalisation	Description
<b>RX</b> 	Activation sortie.
<b>Buzzer</b>	Batterie déchargée.

### 7. Plan d'entretien (tous les 6 mois)


Pour que les cellules photoélectriques fonctionnent correctement:

- veillez à ce que les surfaces externes du récepteur RX et de l'émetteur TX soient propres;
- vérifier le fonctionnement comme indiqué chapitre 5;
- remplacer la batterie de l'émetteur TX tous les 24 mois ou quand le signal batterie déchargée se met en marche.

Tous les droits relatifs à ce matériel sont la propriété exclusive d'Entrematic Group AB. Bien que les contenus de cette publication aient été rédigés avec le plus grand soin, Entrematic Group AB ne saurait être tenue responsable en cas de dommages dérivant d'erreurs ou d'omissions éventuelles.

Nous nous réservons le droit d'apporter des modifications éventuelles sans préavis. Toute copie, reproduction, retouche ou modification est expressément interdite sans l'accord écrit préalable d'Entrematic Group AB.

## Allgemeine Sicherheitshinweise

 Das vorliegende Installationshandbuch ist ausschliesslich für Fachpersonal bestimmt. Vor Einbaubeginn sind die Anweisungen sorgfältig durchzulesen. Durch eine unsachgemäße Montage können Gefahren entstehen.

Das Verpackungsmaterial (Kunststoff, Polystyrol, usw.) ist vorschriftsmäßig zu entsorgen. Es ist von Kindern fernzuhalten, da es eine Gefahr für sie bedeutet. Vor Beginn der Montage ist der einwandfreie Zustand des Produkts zu überprüfen. Bei Reparatur und Austausch sind ausschliesslich Originalersatzteile zu verwenden. Die Hinweise sind sicher aufzubewahren und auch allen weiteren Benutzern der Anlage zur Verfügung zu stellen.

### 1. Technischen Daten

<b>Spannungsversorgung RX</b>	24 V $\overline{\text{=}}$ / ~
<b>Stromaufnahme RX</b>	35 mA max
<b>Stromaufnahme TX</b>	30 $\mu$ A max
<b>Reichweite</b>	20 m max
<b>Ausgang N.C. Kontakt</b>	24 V / 1A
<b>Temperatur</b>	-20° C / +55° C
<b>Schutzgrad</b>	IP55

### 2. Verweise auf Abbildungen

<b>RX</b>	Empfänger
<b>TX</b>	Sender

### 3. Hinweise zum Gebrauch

Die Lichtschranken LAB4S werden als Schutzvorrichtung für kraftbetätigte Tore verwendet. Der Sender TX hat eine Batterie und muss nicht an die Steuerung angeschlossen werden.

Die Lichtschranken LAB4S können als Absicherung zwischen den Torpfosten eingesetzt werden, wenn keine Verbindungsleitung zur gegenüberliegenden Seite installiert werden kann.

### 4. Installation

Die Lichtschranken müssen unter Beachtung der geltenden Gesetze und Richtlinien installiert werden.


Den Empfänger (RX) und den Sender (TX) auf einer Achse positionieren. Die Befestigung kann frontal oder seitlich direkt an der Wand erfolgen. Stellen Sie die elektrischen Anschlüsse, wie in Abb. 2 dargestellt, her.

### 5. Überprüfung des Betriebs

Das Gehäuse der Lichtschranke verschließen, den DämpfungsfILTER zum Testen der Verbindung auf dem Gehäuse belassen.

Unterbrechen Sie den Lichtstrahl und prüfen das Schalten des Relais, optische Signalisierung am Empfänger (RX) durch die rote LED.

### 6. Anzeigen

Anzeige	Beschreibung
<b>RX</b> 	Ausgangsrelais betätigt.
<b>Buzzer</b>	Batterie leer.

### 7. Wartungsplan (alle 6 Monate)

Für einen sicheren Betrieb der Lichtschranken:

- die Außenflächen des Senders TX und des Empfängers RX sauber halten;
- die Funktionsweise, wie in Kapitel 5 angegeben, überprüfen;
- die Batterie des Senders TX alle 2 Jahre oder sobald das akustische Signal anzeigt, dass die Batterie leer ist, tauschen.

Alle Rechte an diesem Material sind ausschliessliches Eigentum von Entrematic Group AB. Obwohl der Inhalt dieser Publikation mit größter Sorgfalt erstellt wurde, kann Entrematic Group AB keinerlei Haftung für Schäden übernehmen, die durch mögliche Fehler oder Auslassungen in dieser Publikation verursacht wurden. Wir behalten uns das Recht vor, bei Bedarf Änderungen ohne jegliche Vorankündigung vorzunehmen. Kopien, Scannen, Überarbeitungen oder Änderungen sind ohne vorherige schriftliche Zustimmung von Entrematic Group AB nicht erlaubt.

## Advertencias generales de seguridad



El presente manual de instalación está destinado exclusivamente a profesionales cualificados. Leer atentamente las instrucciones antes de comenzar la instalación del producto. Una instalación incorrecta puede ser causa de peligro. El material de embalaje (plástico, poliestireol, etc.) debe desecharse sin causar daño al medio ambiente y mantenerse fuera del alcance de los niños, porque es una potencial fuente de peligro. Antes de comenzar la instalación verificar que el producto esté íntegro. Para cualquier reparación o sustitución del producto, utilizar exclusivamente repuestos originales. Conservar estas instrucciones y entregarlas a futuros usuarios.

### 1. Datos técnicos

<b>Alimentación RX</b>	24 V $\overline{\text{=}}$ / ~
<b>Absorbimiento RX</b>	35 mA max
<b>Absorbimiento TX</b>	30 $\mu$ A max
<b>Alcance</b>	20 m max
<b>Salida contacto N.C.</b>	24 V / 1A
<b>Temperatura</b>	-20° C / +55° C
<b>Grado de protección</b>	IP55

### 2. Referencias ilustraciones

<b>RX</b>	Receptor
<b>TX</b>	Transmisor

### 3. Instrucciones de uso

Las fotocélulas LAB4S se utilizan como dispositivo de protección para puertas y cancelas motorizadas. El transmisor TX está dotado de batería y no es necesario conectarlo a un cuadro electrónico.

Las fotocélulas LAB4S pueden utilizarse como fotocélulas de protección del espacio de paso (fig. 2), sin necesidad de conectar el transmisor TX.

### 4. Instalación

Las fotocélulas deben instalarse respetando las normativas y las directivas vigentes.

Coloque el receptor RX y el transmisor TX en eje óptico entre sí. La fijación se puede realizar directamente a la pared tanto frontal como lateralmente. Realice las conexiones eléctricas como indica la fig. 2.

### 5. Verificación del funcionamiento

Cierre la fotocélula con la plaquita y aplique en el exterior la etiqueta filtro de atenuación.

Interrumpa el haz y compruebe la conmutación del relé (acústicamente) y el encendido del LED rojo en el receptor RX.

La etiqueta filtro de atenuación simula condiciones ambientales desfavorables. Una vez terminados los controles, retire la etiqueta filtro.

### 6. Señalizaciones

Señalización	Descripción
<b>RX</b>	Activación salida.
<b>Buzzer</b>	Batería descargada.

### 7. Plano de mantenimiento (cada 6 meses)

Para un funcionamiento correcto de las fotocélulas:

- mantenga limpias las superficies exteriores del transmisor TX y del receptor RX;
- compruebe el funcionamiento como se indica en el capítulo 5;
- sustituya la batería del transmisor TX cada 24 meses o cuando se produzca la señalización acústica de batería descargada.

Todos los derechos relativos a este material son propiedad exclusiva de Entrematic Group AB. Aunque los contenidos de esta publicación se hayan redactado con la máxima atención, Entrematic Group AB no puede asumir ninguna responsabilidad por daños causados por eventuales errores u omisiones en esta publicación. Nos reservamos el derecho de aportar eventuales modificaciones sin previo aviso. Las copias, los escaneos, los retoques o las modificaciones están expresamente prohibidos sin el consentimiento previo por escrito de Entrematic Group AB.

## Advertências gerais para a segurança



Il presente manuale di installazione è rivolto esclusivamente a personale professionalmente competente. Leggere attentamente le istruzioni prima di iniziare l'installazione del prodotto. Una errata installazione può essere fonte di pericolo. I materiali dell'imballaggio (plastica, polistirolo, ecc.) non vanno dispersi nell'ambiente e non devono essere lasciati alla portata dei bambini in quanto potenziali fonti di pericolo. Prima di iniziare l'installazione verificare l'integrità del prodotto. Per l'eventuale riparazione o sostituzione dei prodotti dovranno essere utilizzati esclusivamente ricambi originali. È necessario conservare queste istruzioni e trasmetterle ad eventuali subentranti nell'uso dell'impianto.

### 1. Características técnicas

<b>Alimentação RX</b>	24 V $\overline{\text{=}}$ / ~
<b>Absorção RX</b>	35 mA max
<b>Absorção TX</b>	30 $\mu$ A max
<b>Gama</b>	20 m max
<b>Saída do contacto N.C.</b>	24 V / 1A
<b>Temperatura</b>	-20° C / +55° C
<b>Grau de proteção</b>	IP55

### 2. Referências de ilustrações

<b>RX</b>	Receptor
<b>TX</b>	Transmissor

### 3. Indicações de uso

As fotocélulas LAB4S são utilizadas como dispositivo de proteção para portas e portões motorizados. O transmissor TX é dotado de bateria e não é necessário ligá-lo a um quadro electrónico.

As fotocélulas LAB4S podem ser utilizadas como fotocélulas de proteção do vão de passagem (fig. 2), sem que seja necessário ligar o transmissor TX.

### 4. Instalação

As fotocélulas devem ser instaladas respeitando as Leis e as Directrizes em vigor. Posicionar o receptor RX e o transmissor TX em eixo óptico entre si. A fixação pode ser feita directamente na parede, frontalmente ou lateralmente.

Realizar as ligações eléctricas conforme indicado na fig. 2.

### 5. Verificação de funcionamento

Fechar a fotocélula com o painel frontal e aplicar externamente a etiqueta do filtro de atenuação.

Interromper o feixe e verificar a comutação do relé (acusticamente) e o acendimento do LED vermelho no receptor RX.

A etiqueta do filtro de atenuação simula condições ambientais desfavoráveis. Depois das verificações remover a etiqueta do filtro.

### 6. Sinalizações

Sinalização	Descrição
<b>RX</b>	Ativação da saída.
<b>Buzzer</b>	Bateria descarregada.

### 7. Plano de manutenção (cada 6 meses)

Para um correcto funcionamento das fotocélulas:

- manter limpas as superfícies externas do receptor RX e do transmissor TX;
- verificar o funcionamento conforme indicado no capítulo 5;
- substituir a bateria do transmissor TX a cada 24 meses ou quando houver a sinalização acústica de bateria descarregada.

Todos os direitos relativos a este material são de propriedade exclusiva da Entrematic Group AB. Embora os conteúdos dessa publicação foram compilados com o maior cuidado, Entrematic Group AB não pode assumir qualquer responsabilidade por danos causados por eventuais erros ou omissões nessa publicação. Reservamo-nos o direito de fazer alterações sem aviso prévio. Cópias, digitalizações, alterações ou modificações são expressamente proibidas sem o consentimento prévio por escrito da Entrematic Group AB.